

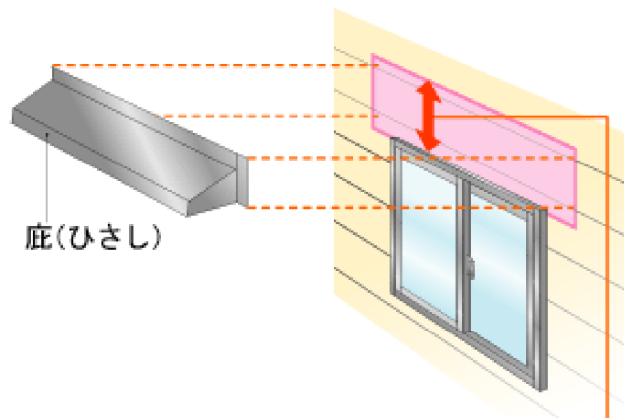
【先付底 採寸・取付け】

採寸

①アルミサッシ枠の幅寸法をはかります
この幅が取り付ける底の幅寸法になります



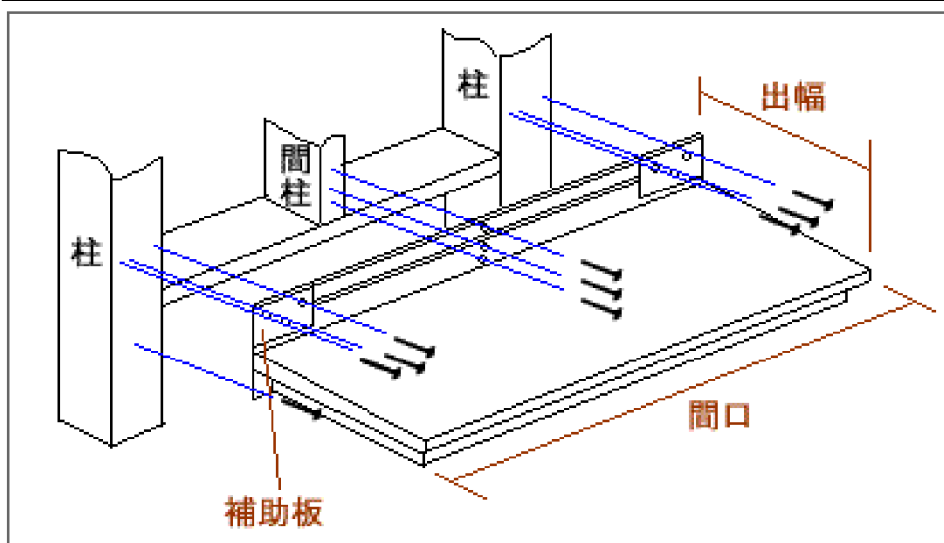
②底を取付けるアルミサッシの上部の壁に
障害物がないかご確認ください
※障害物—エアコンの室外機、排気ダクト、雨とい



高さ 220mm~460mm
窓枠からの出幅 240mm 以上必要

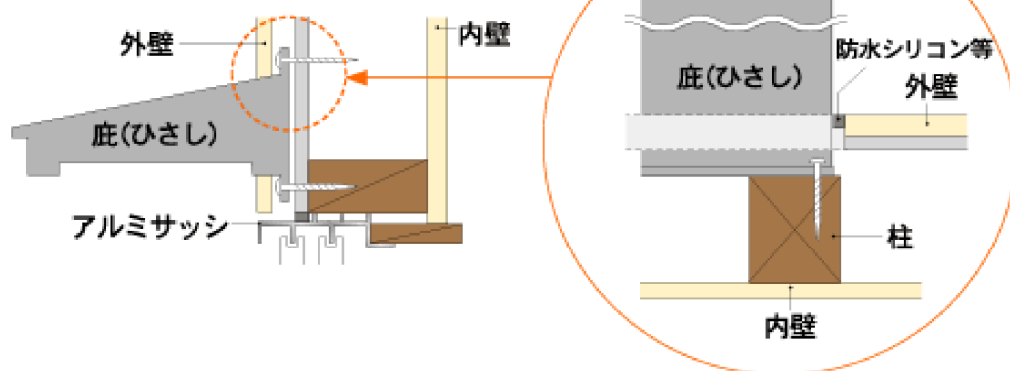
取付

③取り付け位置を確認し、躯体に合ったビス・アンカー等で固定してください



先付け底 (標準タイプ)

【横断面図】



④取り付け後、周りを外壁にて囲い、シーリングをして下さい