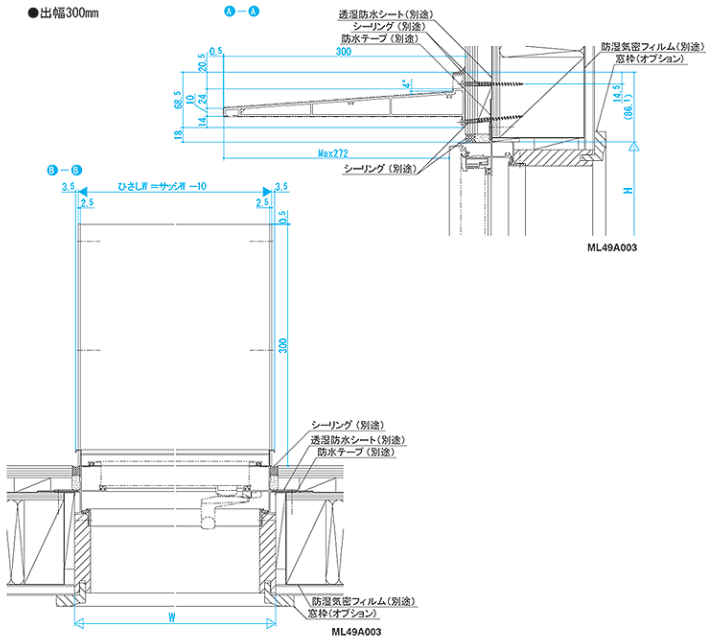


●出幅300mm



●窓まぐさ見付必要寸法表

出幅	アキュセント窓		マディオ	
	H押えからビス止めまで (mm)	まぐさ必要寸法 (mm)	H押えからビス止めまで (mm)	まぐさ必要寸法 (mm)
100	A	B	A	B
200	48	65以上	40	55以上
300	73	90以上	65	80以上
300	80	100以上	72	90以上

